

Aplicación

Diseñado para usarse como válvula de alivio principal en contenedores domésticos superficiales y pequeño almacenamiento industrial de GLP. Cuando se utiliza junto con un check device (válvula de aislamiento) permite el intercambio de la válvula de alivio sin la necesidad de evacuar el contenedor. **Nota:** Esta acción debe ser llevada a cabo por personal capacitado siguiendo cuidadosamente nuestras instrucciones de operación.

Características

- Válvula de seguridad del tipo "Acción Pop"
- "Agujero denunciador" en la rosca de conexión indicando que el check device está cerrado y que la válvula de seguridad puede ser removida
- El sello de metal a metal en el check device permite que un "flujo de señal" de gas actúe como un recordatorio de que el contenedor está desprotegido cuando se retira la válvula
- Canales de flujo generosos con baja caída de presión para el mejor rendimiento

Información para ordenar la válvula de alivio

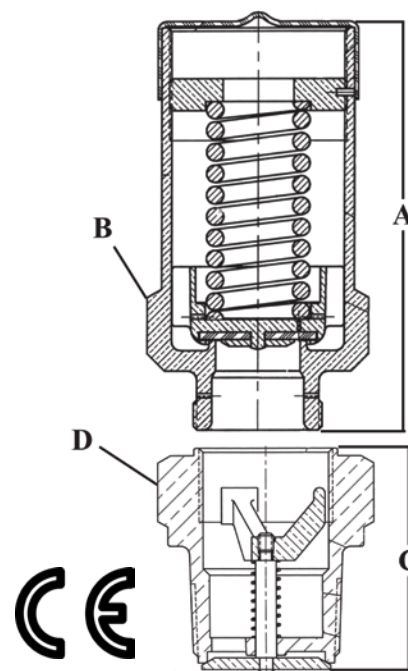
Ref. válvula de alivio	Presión de ajuste (bar)	Utilizado en check device	Conexión de entrada válvula de alivio	Altura total A	Llaves exagonales B	Capacidad c/ check device m ³ /min (aire)
RS3131b15.7	15.7	CD31	3/4" M. NPSM	85 mm	46 mm	48.9*
RS3131b17.2	17.2					51.9*
RS3131b17.65	17.65					53.1*
RS3132b15.7	15.7	CD32	1" M. NPSM	129 mm	60 mm	70.1*
RS3132b17.2	17.2					77.5*
RS3132b17.65	17.65					
RS3135b15.6	15.6	CD35	1 1/4" M. NPSM	141 mm	68 mm	123*
RS3135b17.2	17.2					118*
RS3136b16	16					
RS3136b17	17	CD36	M36x2 Metric M.	135 mm	60 mm	69.4**
RS3136b18	18					77.4**
RS3145b17	17					87.0**
RS3145b17	17	CD45	M45x2 Metric M.	139 mm	68 mm	182.7**

* Para 110% de la presión de ajuste

** Consulten para otras presiones de ajuste

Materiales

- Cuerpos: latón
- Sello de asiento: caucho nitrilo
- Resort: acero inoxidable o acero revestido



Información para ordenar check device

Ref. check device	Conexión del contenedor	Conexión de entrada	C Altura total	D Llaves exagonales
CD31	1 1/4" M. NPT	3/4" F. NPSM	59 mm	46 mm
CD32	1 1/4" M. NPT	1" F. NPSM	59 mm	46 mm
CD35	2" M. NPT	1 1/4" F. NPSM	59 mm	62 mm
CD36	1 1/4" M. NPT	M36x2 Metric F.	58 mm	52 mm
CD45	2" M. NPT	M45x2 Metric F.	59 mm	62 mm

Ventas a nivel mundial de equipos y componentes de gas de alta calidad

KC ProSupply en Dinamarca > Tel +45 8644 8734

KC ProSupply en Portugal > Tel +351 220 938 700

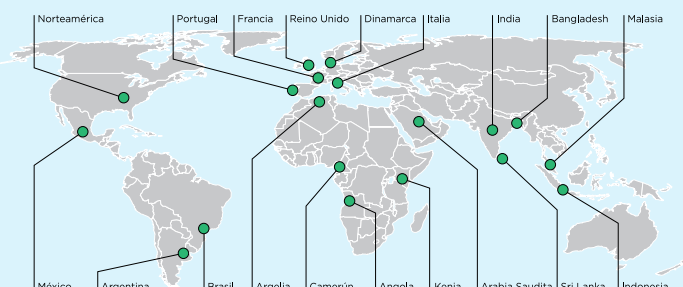
KC ProSupply en el Reino Unido > Tel +44 1792 224 000

KC ProSupply en Argentina > Tel +54 911 3953 1717

kcprosupply@makeenenergy.com | www.kcprosupply.com



KC ProSupply es la división comercial de Kosan Crisplant dedicada a la venta a nivel mundial de equipos y componentes de gas de alta calidad. Kosan Crisplant es parte de MAKEEN Energy.



Kosan Crisplant a/s | Alsvej 21 | DK-8940 Randers SV | Dinamarca
Tel +45 8740 3000 | www.kosancrisplant.com | www.makeenenergy.com