

Aplicação

Projetado para ser usada como válvula de alívio principal em reservatórios superficiais e pequeno armazenamento industrial de GLP. Quando usado em conjunto com um check device (válvula de isolamento), permite a troca da válvula de alívio sem a necessidade de evacuar o recipiente. **Nota:** Esta ação deve ser realizada por pessoal treinado seguindo cuidadosamente as nossas instruções de operação.

Características

- Válvula de segurança do tipo "Pop Action"
- "Furo denunciador" na rosca de ligação indicando que o check device está fechado e que a válvula de segurança pode ser removida
- A vedação metal-metal no check device permite que um "fluxo de sinal" de gás atue como um lembrete de que o recipiente não está protegido quando a válvula é removida
- Canais de fluxo generosos com baixa queda de pressão para o melhor desempenho

Informação para encomendar a válvula de alívio

Ref. válvula alívio	Pressão de ajuste (bar)	Utilizado no check device	Ligação de entrada válvula alívio	Altura total A	Faces de aperto B	Capacidade c/ check device m ³ /min (ar)
RS3131b15.7	15.7	CD31	3/4" M. NPSM	85 mm	46 mm	48.9*
RS3131b17.2	17.2					51.9*
RS3131b17.65	17.65					53.1*
RS3132b15.7	15.7	CD32	1" M. NPSM	129 mm	60 mm	70.1*
RS3132b17.2	17.2					77.5*
RS3132b17.65	17.65					
RS3135b15.6	15.6	CD35	1 1/4" M. NPSM	141 mm	68 mm	123*
RS3135b17.2	17.2					118*
RS3136b16	16					
RS3136b17	17	CD36	M36x2 Metric M.	135 mm	60 mm	69.4**
RS3136b18	18					77.4**
RS3145b17	17					87.0**
RS3145b17	17	CD45	M45x2 Metric M.	139 mm	68 mm	182.7**

* Para 110% da pressão de ajuste

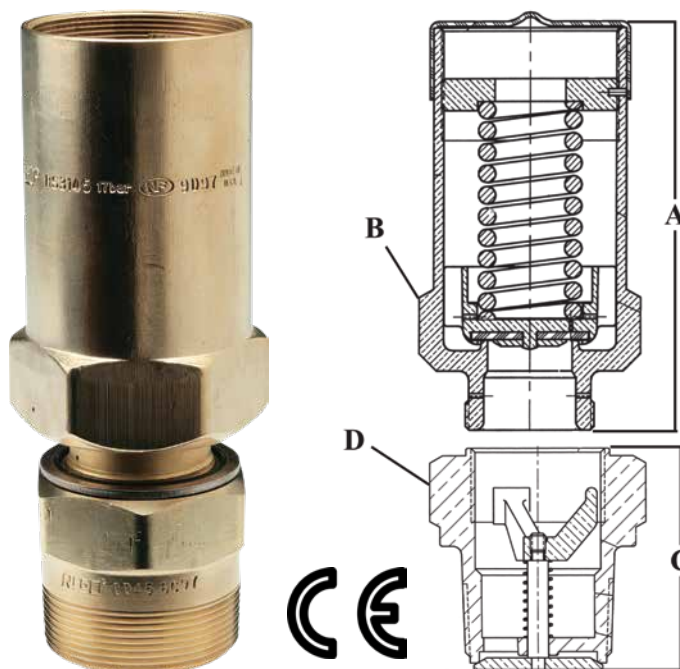
** Consulte-nos para outras pressões de ajuste

Materiais

- Corpos: latão
- Junta vedação: borracha nitril
- Mola: aço inoxidável ou aço revestido

Informação para encomendar o check device

Ref. check device	Ligação ao reservatório	Ligação de entrada	Altura total C	Faces de aperto D
CD31	1 1/4" M. NPT	3/4" F. NPSM	59 mm	46 mm
CD32	1 1/4" M. NPT	1" F. NPSM	59 mm	46 mm
CD35	2" M. NPT	1 1/4" F. NPSM	59 mm	62 mm
CD36	1 1/4" M. NPT	M36x2 Metric F.	58 mm	52 mm
CD45	2" M. NPT	M45x2 Metric F.	59 mm	62 mm



Vendas a nível mundial de equipamentos e componentes de gás de alta qualidade

KC ProSupply na Dinamarca > Tel +45 8644 8734

KC ProSupply em Portugal > Tel +351 220 938 700

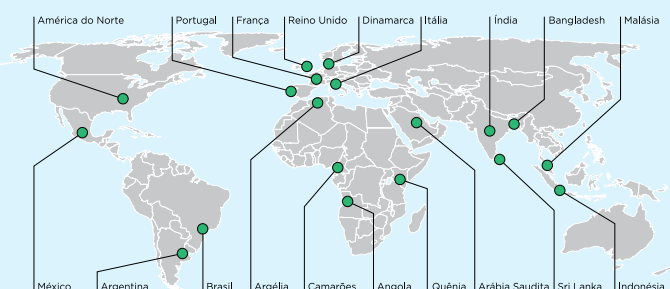
KC ProSupply no Reino Unido > Tel +44 1792 224 000

KC ProSupply na Argentina > Tel +54 911 3953 1717

kcprosupply@makeenenergy.com | www.kcprosupply.com



KC ProSupply é a divisão comercial da Kosan Crisplant dedicada à venda a nível mundial de equipamento e componentes de gás de alta qualidade. Kosan Crisplant é parte da MAKEEN Energy.



Kosan Crisplant a/s | Alsvej 21 | DK-8940 Randers SV | Dinamarca
Tel +45 8740 3000 | www.kosancrisplant.com | www.makeenenergy.com